

AVANT 313S

Ersatzteilliste

AB FABRIK-NUMMER: 14320

AVANT 313S A21059



Hersteller:

AVANT

AVANT TECNO OY

YLÖTIE 1

FIN-33470 YLÖJÄRVI

FINNLAND

tel. +358 3 347 8800

fax +358 3 348 5511

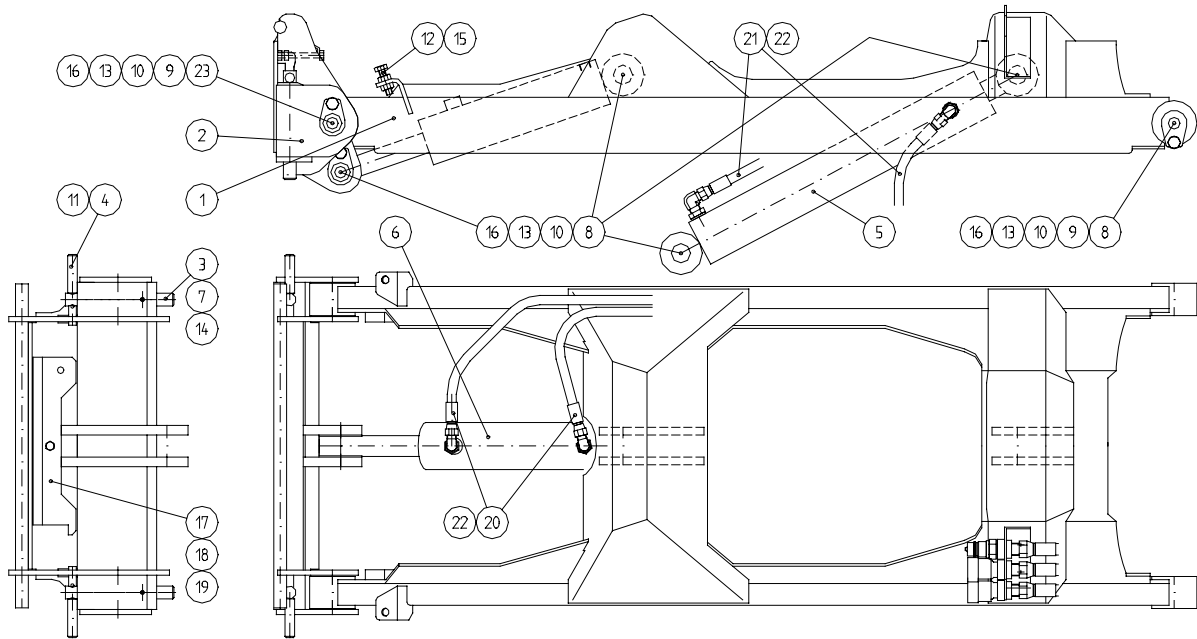
web www.avanttecono.com

INHALTSVERZEICHNIS

HUBARM, STANDARD	A32328	3
TELESKOP-HUBARM	A21053	4,5
HYDRAULIKMOTOR OMSW 315/313S	A43974	5
VERBRENNUNGSMOTOR, 313S		6,7
HYDRAULIKSYSTEM, 313S, 2 PUMPEN	A2762	8,9
GASPEDAL	A42530	10

HUBARM, STANDARD

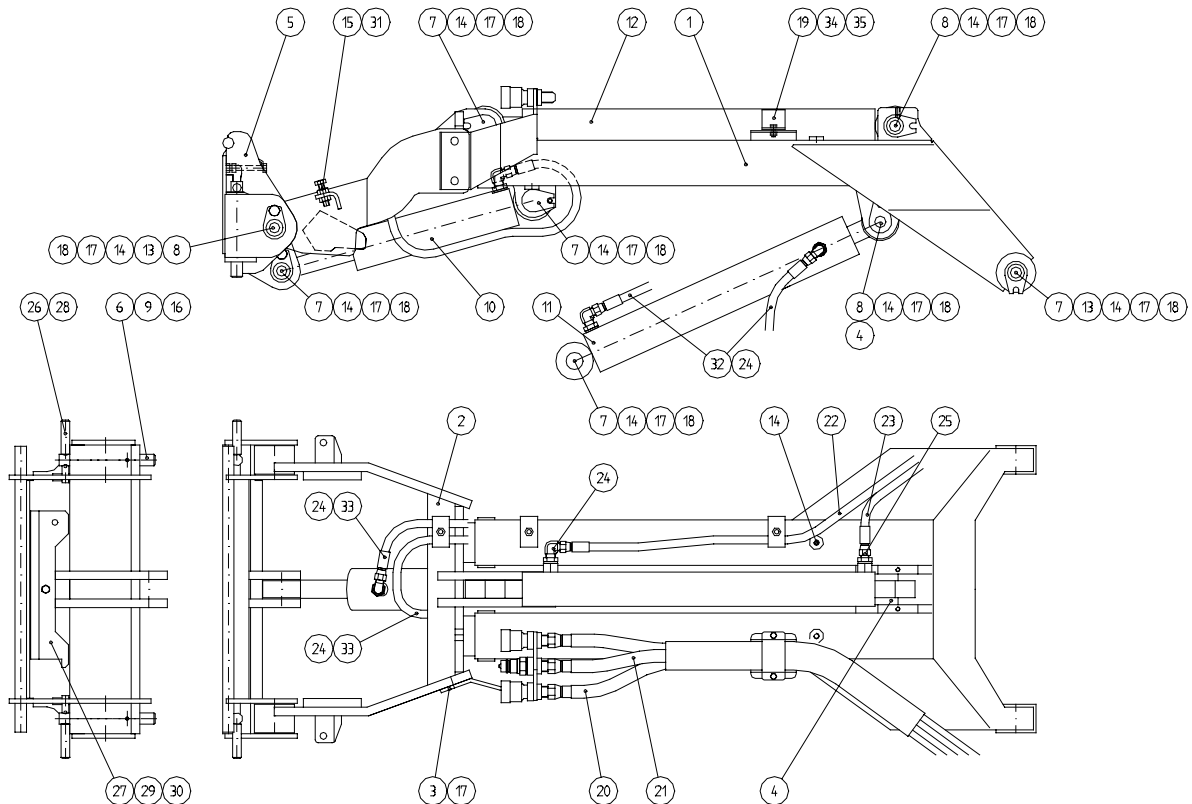
A32328



1	A31636	1	HUBARM, EINBAU
2	A31831	1	GERÄTEAUFNAHMEPLATTE
3	A43935	2	GELENKBOLZEN F20
4	A43936	2	EINSTELLBOLZEN
5	A43673	1	HYDRAULIKZYLINDER F63/F32-360 LMIN=590
6	A43672	1	HYDRAULIKZYLINDER F63/F32-150 LMIN=380
7	64138	2	DRUCKFEDER 2,5*25*135
8	A43565	6	GELENKBOLZEN L=80
9	64048	4	GLEITLAGER GSM-3034-40 IGLIDUR
10	72798	8	SCHMIERNIPPEL R 1/8" GERADE
11	73661	2	FEDERING 5* 30 DIN 1481
12	73488	2	SECHSKANTMUTTER M10* 60 DIN 933 ZN
13	72147	8	SECHSKANTMUTTER M10* 16 DIN 933 ZN
14	71880	2	INNENSECHSKANTMUTTER M 6* 25 DIN 912
15	72321	4	SECHSKANTMUTTER M10 DIN 934 ZN
16	74531	8	UNTERLEGSCHEIBE, PAAR M10 NL10 NORDLOCK
17	A43948	1	ABSTÜTZSTANGE, HUBARM
18	74520	1	SECHSKANTMUTTER M 8* 70 DIN 933 ZN
19	72319	1	SECHSKANTMUTTER M 8 DIN 934 ZN
20	A42909	2	HYDRAULIKSCHLAUCH L=2100 R1AT-04
21	A42908	2	HYDRAULIKSCHLAUCH L=980 R1AT-04
22	64044	4	WINKELVERSCHRAUBUNG 90° C40XS10-3/8
23	A44227	2	GELENKBOLZEN L=94

TELESKOP-HUBARM

A21053

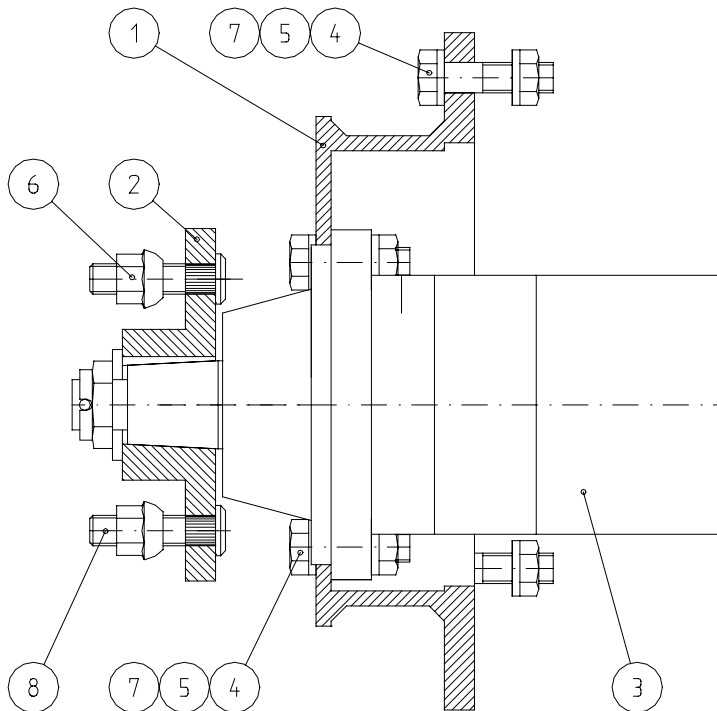


1	A31448	1	TELESKOP-HUBARM, ÄUSSERER
2	A31449	1	TELESKOP-HUBARM, INNERER
3	A42671	1	TRÄGER
4	A43083	4	ABSTANDHÜLSE
5	A31831	1	GERÄTEAUFNAHMEPLATTE
6	A43935	2	GELENKBOLZEN F20
7	A43565	6	GELENKBOLZEN L=80
8	A44227	4	GELENKBOLZEN L=94
9	64138	2	DRUCKFEDER 2,5*25*135
10	A43672	1	HYDR. ZYLINDER F63/F32-150 LMIN=380 F30
11	A43673	1	HYDR. ZYLINDER F63/F32-360 LMIN=590 F30
12	A43086	1	HYDR. ZYLINDER F50/F32-500 LMIN=720 F30
13	64048	4	GLEITLAGER GSM-3034-40 IGLIDUR
14	72798	14	SCHMIERNIPPEL DIN 71412 R1/8" GERADE
15	73488	2	SECHSKANTMUTTER M10* 60 DIN 933 ZN
16	71880	2	INNENSECHSKANTMUTTER M 6* 25 DIN 912
17	72147	12	SECHSKANTMUTTER M10* 16 DIN 933 ZN
18	74531	10	UNTERLEGSCHIEBE, PAAR M10 NL10 NORDLOCK
19	A45344	1	ROHRKLEMME
20	A45442	2	HYDRAULIKSCHLAUCH L=3450 2LW-08
21	A45443	1	HYDRAULIKSCHLAUCH L=2800 1LW-08
22	A42928	1	HYDRAULIKSCHLAUCH L=1450 R1AT-04
23	A42929	1	HYDRAULIKSCHLAUCH L=900 R1AT-04
24	64044	5	WINKELVERSCHRAUBUNG 90° C40XS10-3/8

25	64041	1	GERADE EINSCHRAUBVERSCHR. F40XS10-3/8
26	A43936	2	EINTELLBOLZEN
27	A43948	1	ABSTÜTZSTANGE, HUBARM
28	73661	2	FEDERRING 5* 30 DIN 1481
29	74520	1	SECHSKANTMUTTER M8* 70 DIN 933 ZN
30	72319	1	SECHSKANTMUTTER M8 DIN 934 ZN
31	72321	4	SECHSKANTMUTTER M10 DIN 934 ZN
32	A42908	2	HYDRAULIKSCHLAUCH L=980 R1AT-04
33	A42925	2	HYDRAULIKSCHLAUCH L=2950 R1AT-04
34	72117	2	SECHSKANTMUTTER M 6* 16 DIN 933 ZN
35	72318	2	SECHSKANTMUTTER M 6 DIN 985 NYLOC
36	73760	3	ROHRKLEMME RSB DS 214/14 D

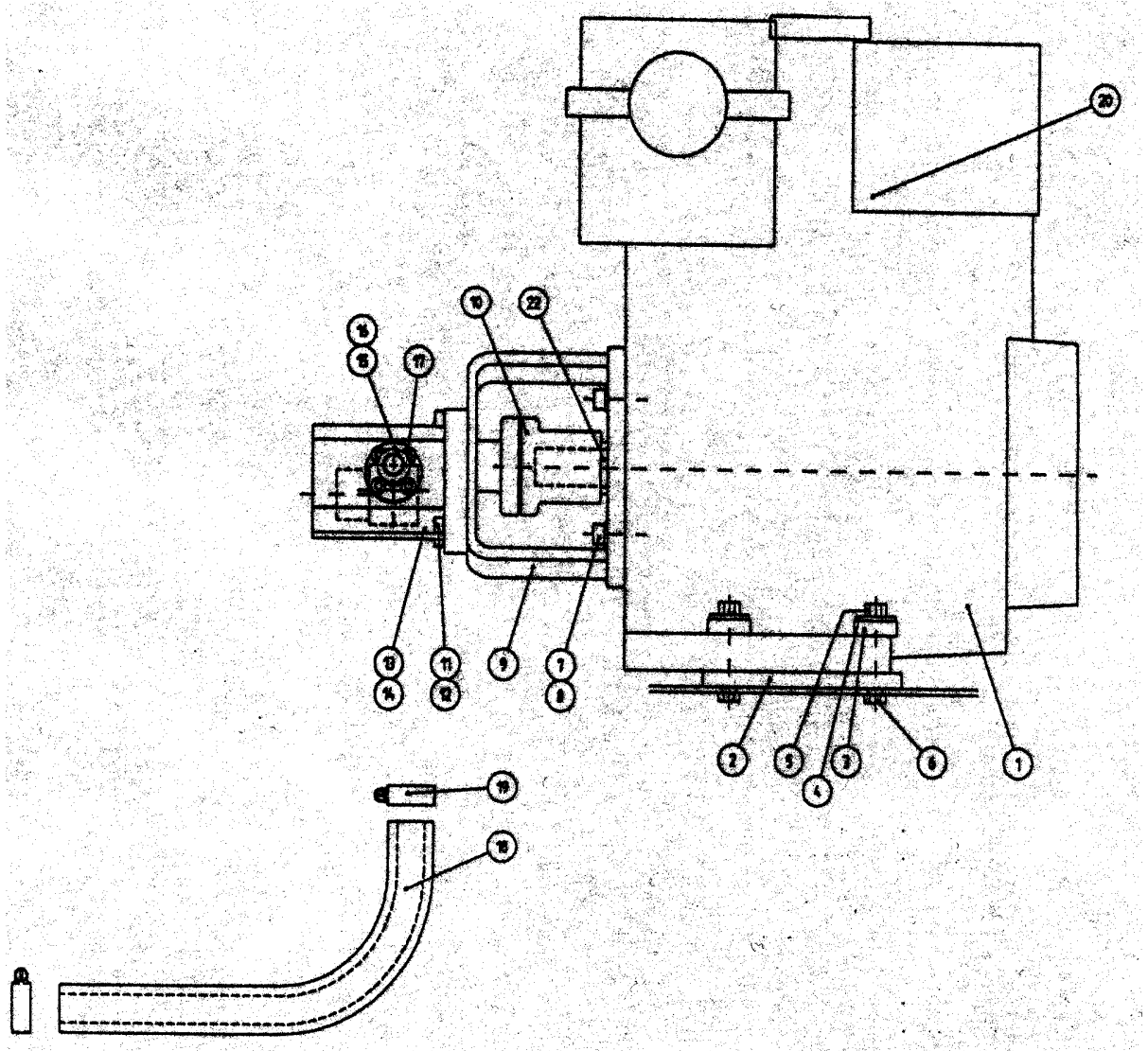
HYDRAULIKMOTOR, OMSW315 / 313S

A43974



1	A43971	1	AUFNAHME, HYDRAULIKMOTOR OMS
2	A43973	1	RADNABE, OMS
3	64651	1	HYDRAULIKMOTOR OMSW 315 151F0234
4	73322	7	SECHSKANTMUTTER M12* 40 DIN 931 ZN
5	72324	7	SECHSKANTMUTTER M12 DIN 985 NYLOC
6	73743	4	RADMUTTER M12*1,5DIN74361
7	73613	7	UNTERLEGSCHIEBE M12 A12 DIN 127 ZN
8	74691	4	RADBOLZEN M12*1.5*60 9999021077

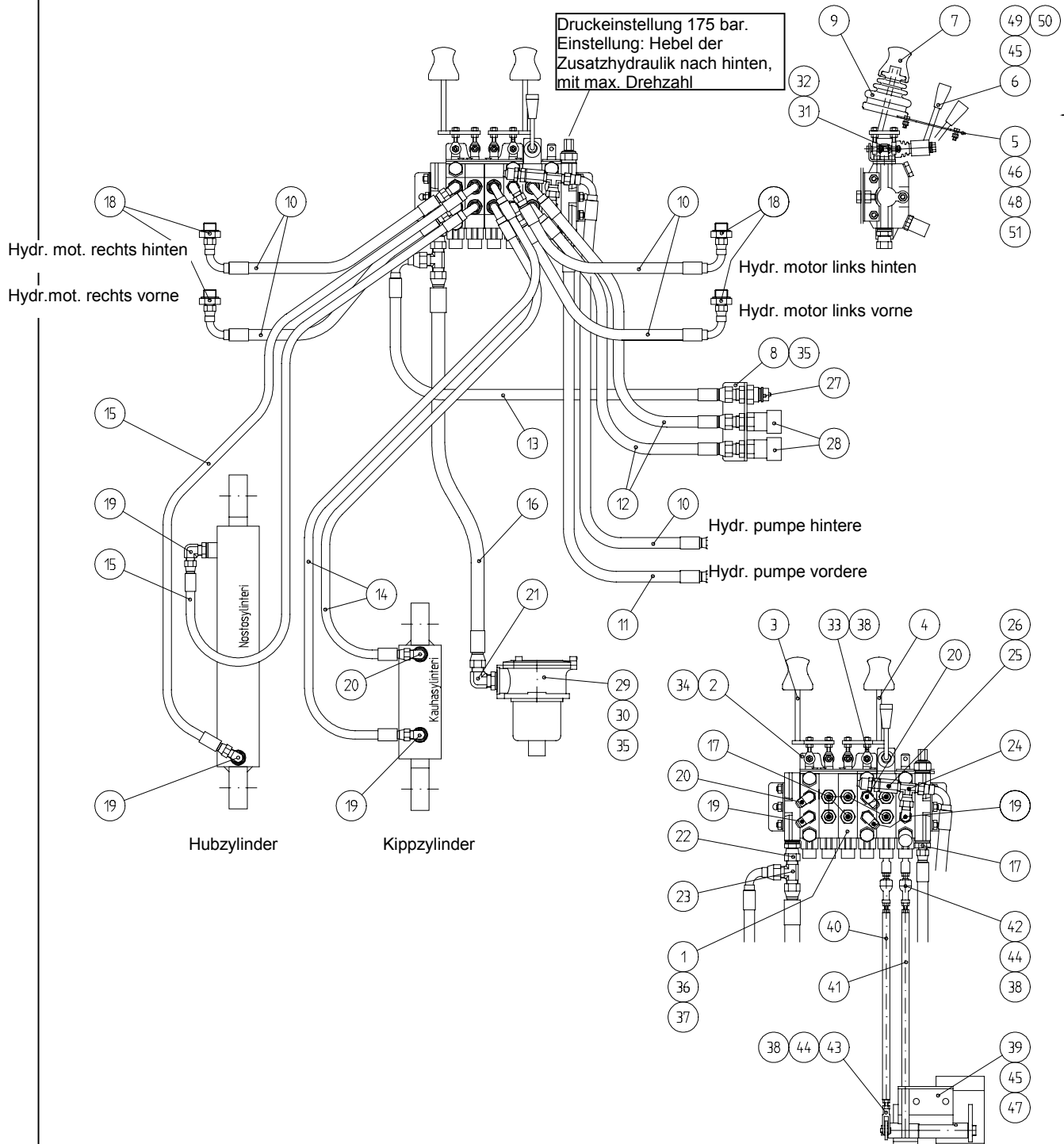
VERBRENNUNGSMOTOR, 313S



VERBRENNUNGSMOTOR, ASSEMBLAGE, 313S

1	64125	1	BENZINMOTOR HONDA GX390, ELEKTR. START
2	A4431	1	GUMMIPLATTE, MOTORLAGERUNG
3	A41842	4	MOTORLAGERUNGSGUMMI F30,S=10 60SHA
4	71685	4	UNTERLEGSCHLEIBE M8 DIN 440 ZN
5	72320	4	SECHSKANTMUTTER M8 NYLOC DIN985
6	72139	4	SECHSKANTSCHRAUBE M 8*60 DIN 931
7	71884	4	SECHSKANTSCHRAUBE M 8*25 DIN 912
8	73962	4	UNTERLEGSCHLEIBE M8 DIN 127
9	A31094	1	AUFNAHME, PUMPE, HONDA 11/13/20 PS
10	A4419	1	KUPPLUNG
11	71880	4	SECHSKANTSCHRAUBE M 6*25 DIN 912
12	71682	4	UNTERLEGSCHLEIBE M8 DIN 440 ZN
13	64057	1	HYDR.PUMPE CASAPPA PLP10.8D-86E1 SINGLE
	64093	1	HYDR.PUMPE PLP10.6,3-86E1/10.6,3D DOPPE
14	73747	1	DRUCKFLANSCH 1 GQ 38
15	A4428	1	EINLASSFLANSCH FE52C F40-36
16	73744	1	O-RING NBR F15,1*1,6
17	73766	4	SECHSKANTSCHRAUBE M6*16 DIN 912
18	A41667	1	EINLASS-SCHLAUCH 3/4" - 330
19	73530	2	SCHLAUCHENKLEMME, 22-32 MM
20	64054	1	ZUGFEDER SF-DF 1,2*10*30
22	A42106	1	ABSTANDHÜLSE

HYDRAULIKSYSTEM, EINBAU A2762 / 313S 2 PUMPEN

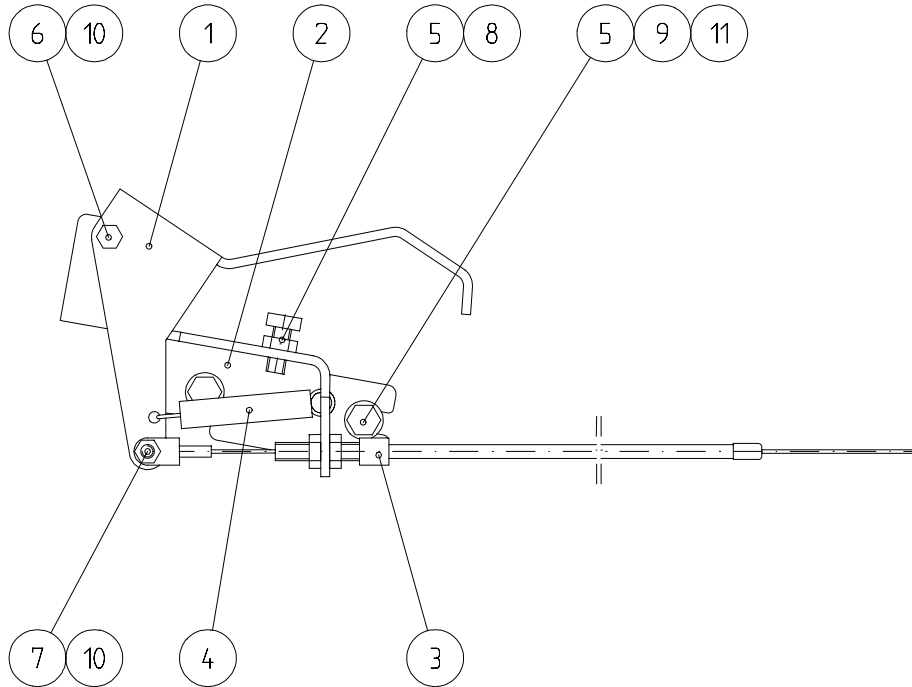


HYDRAULIKSYSTEM A2762 / 313S 2 PUMPEN

1	64478	1	STEUERVENTIL HI HDS10/6
2	A3951	1	BEDIENHEBELRAHMEN
3	A3953	1	BEDIENHEBEL, RECHTS
4	A3952	1	BEDIENHEBEL, LINKS
5	A44114	1	SPUR
6	A44115	1	GELENKBÜCHSE
7	A43484	2	GRIFF
8	A41666	1	HALTERKLEMME FÜR 3 SCHNELLKUPPLUNGEN
9	64347	2	SCHUTZGUMMI 1051408 F10/F65-75
10	A41645	5	HYDRAULIKSCHLAUCH L=1500 2LW-06 3/8"
11	A41653	1	HYDRAULIKSCHLAUCH L=1430 2LW-06 3/8"
12	A41654	2	HYDRAULIKSCHLAUCH L=1800 2LW-06 3/8"
13	A41953	1	HYDRAULIKSCHLAUCH L=1950 2LW-06 3/8"
14	A41657	2	HYDRAULIKSCHLAUCH L=3100 1LW-04 1/4"
15	A41656	2	HYDRAULIKSCHLAUCH L=720 1LW-04 1/4"
16	A41655	1	HYDRAULIKSCHLAUCH L=600 1LW-08 1/2"
17	64041	7	GERADE EINSCHRAUBVERSCHR. F40XS10-3/8
18	64040	4	GERADE EINSCHRAUBVERSCHR. F40XS10-1/2
19	64044	6	WINKELVERSCHRAUBUNG 90° C40XS10-3/8
20	64111	3	WINKELVERSCHRAUBUNG 90° COA-10-3/8"
21	64045	1	WINKELVERSCHRAUBUNG 90° C40XS12-1/2
22	64082	1	VERBINDUNGVERSCHR. F64XS12-3/8
23	64200	1	T-VERSCHRAUBUNG JTXS12
24	64070	1	T-VERSCHRAUBUNGSRAHMEN GEWINDET S6XS10
25	64195	1	MESSERVERSCHRAUBUNG TT4XS10-1/4"
26	64196	1	MANOMETERVERSCHRAUBUNG M16*2
27	64189	1	SCHNELLKUPPLUNG 1/2" 4V14-T5X4
28	64190	2	SCHNELLKUPPLUNGSRAHMEN 1/2" 2V54-T5X4
29	73750	1	HYDRAULIKÖLFILTER, KOMPLETT, OMTF65-20
30	74093	1	FILTERELEMENT MP MF100 1 P10 NB
31	A41821	4	HEBELZAPFEN
32	A41822	8	SECHSKANTMUTTER M 6
33	63690	6	HEBELARM (GELENKLAGER) ASAHI JAM 6
34	74472	4	INNENSECHSKANTSCHRAUBE M 5* 16 DIN 912
35	71884	4	INNENSECHSKANTSCHRAUBE M 8* 25 DIN 912
36	72150	2	SECHSKANTSCHRAUBE M10* 25 DIN 933 ZN
37	72322	2	SECHSKANTMUTTER M10 DIN 985 ZNNYLOC
38	72317	14	SECHSKANTMUTTER M 6 DIN 934 ZN
39	A44111	1	PEDAL, EINBAU
40	A44113	1	VERBINDUNGSSTANGE F12*310
41	A44112	1	STOSSSTANGE F12*373
43	64467	1	GABELKOPF MORSE C 0702 M6 F6-10
44	A44118	3	GEWINDESTANGE M6*45
45	72132	3	SECHSKANTSCHRAUBE M 8* 25 DIN 933 ZN
46	72110	2	SECHSKANTSCHRAUBE M 5* 16 DIN 933 ZN
47	72320	2	SECHSKANTMUTTER M 8 DIN 985 ZNNYLOC
48	72315	2	SECHSKANTMUTTER M5 DIN 985 ZNNYLOC
49	73122	1	UNTERLEGSCHLEIBE M 8 A8,4 DIN 125 ZN
50	73962	1	UNTERLEGSCHLEIBE M 8 A8 DIN 127 Z

GASPEDAL

A42530



1	A42528	1	GASPEDAL
2	A42529	1	GASPEDALRAHMEN
3	A42531	1	BOWDENZUG L=1300/1450 1.5mm
4	64257	1	ZUGFEDER SF-DF 1,2*12*60 (N=33) F0=7N
5	72130	3	SECHSKANTSCHRAUBE M 8* 20 DIN 933 ZN
6	72127	1	SECHSKANTSCHRAUBE M 6* 90 DIN 931 ZN
7	72118	1	SECHSKANTSCHRAUBE M 6* 20 DIN 933 ZN
8	72319	1	SECHSKANTMUTTER M 8 DIN 934 ZN
9	72320	2	SECHSKANTMUTTER M 8 DIN 985 ZN NYLOC
10	72318	2	SECHSKANTMUTTER M 6 DIN 985 ZN NYLOC
11	73355	2	UNTERLEGSCHIEBE M 6 6,6 DIN 126 ZN